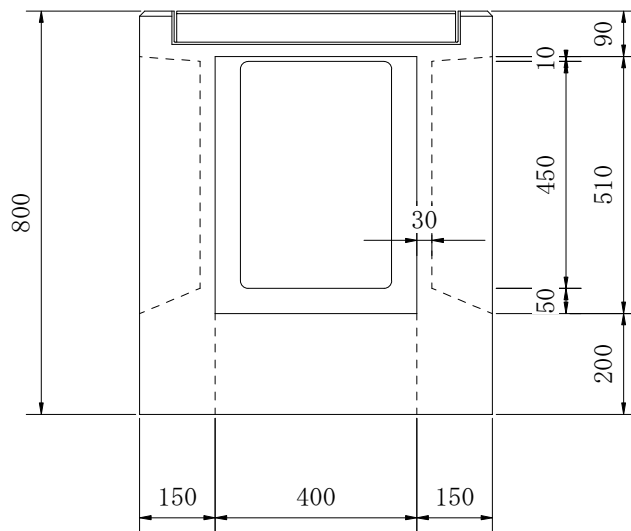


製品上面  
周囲10C面取り

側壁部4面  
ノックアウト

グレーチング 400×400

T-20 TLD 50-44  
受枠520×520×56



参考質量 384kg

(グレーチング 本体・受枠含まず。)