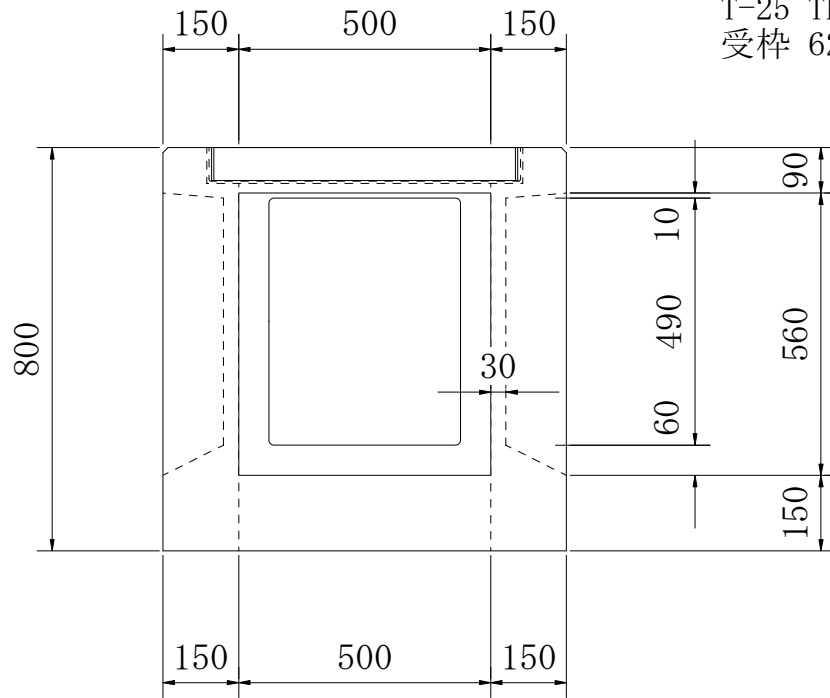


グレーチング 500×500

T-25 TLD 65-55特  
受枠 627×627×71



参考質量 464kg

(グレーチング 本体・受枠含まず。)