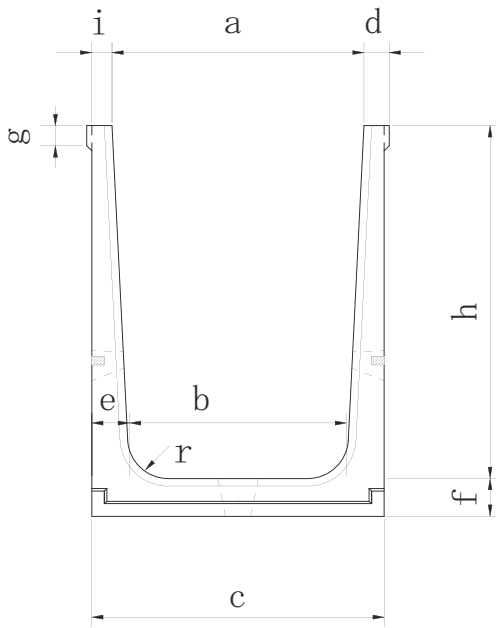


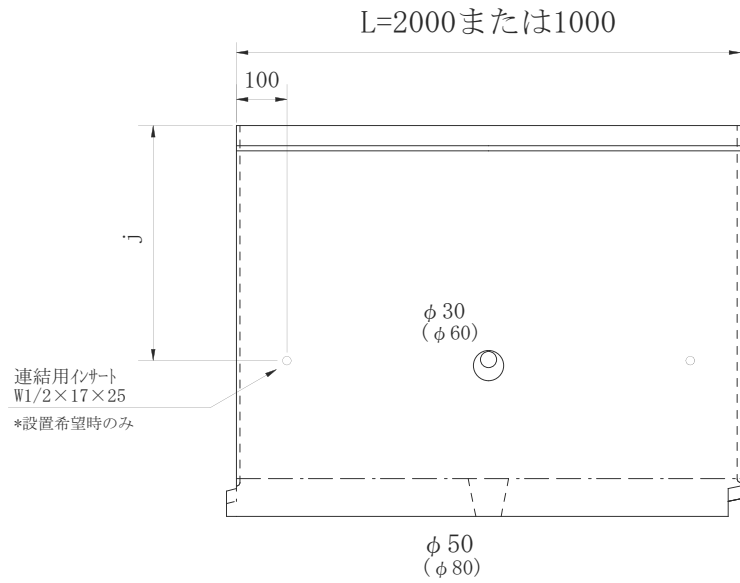
オリジナル農業水路用製品。T-6およびT-14に対応。
 簡易ソケットにて施工が容易です。
 プレート連結・止水パッキンにも対応可能。(要・指定)



正面側



側面側



製品仕様一覧表

呼び		寸法(mm)								参考質量 (kg)
a	h	b	c	d	e	f	g	i	r	
250	400	210	330	50	60	60	40	40	70	300
300	400	260	380							315
300	500	250	370							349
400		350	470							378
500		450	570							407
300	600	240	370							419
400		340	470		450					
600		540	670		512					
300	700	230	380		539					
400		330	480		575					
500		430	580		611					

標準品 (T-6) および 特殊対応品 (T-14)

設計条件

土の単位質量	$\gamma_t =$	18kN/m ²
土の内部摩擦角	$\phi =$	30
水路の深さ	$h =$	0.4~0.7m
盛土の高さ	$H_0 =$	0m
載荷荷重		T-6 あるいは T-14

参考歩掛

(10m 当り)

1 個当り長さ(mm)		2000	
1 個質量(kg/個)		250 超え 600 以下	600 超え 1000 以下
世話役	人	0.20	0.20
特殊作業員	〃	0.20	0.20
普通作業員	〃	0.50	0.80
クレーン賃料	日	トラッククレーン 油圧伸縮ジブ型 4.9t 吊	
		0.2	0.2
接合材料費	%	1.00	

- 注) 1.敷モルタル及び敷モルタル以外の据付調整材を使用する場合は、材料費のみ別途計上する。
- 2.据付に伴う材料の移動手間を含む。
- 3.接合にモルタルを使用する場合は材料費のみ別途計上する。
なお、モルタル以外の接合材を使用する場合は材料費のみ別途計上する。
- 4.据付機械については、現場条件により上表により難しい場合現場条件等に適合した機種、規格を計上する。